

Universal Remote Modbus

WUC-711



Introdução

Obrigado por ter escolhido nosso Universal Remote Modbus WUC-711. Para garantir o uso correto e eficiente, é imprescindível a leitura completa deste manual para um bom entendimento de como operar o WUC-711, antes de colocá-lo em funcionamento.

Sobre este Manual

- 1 - Este manual deve ser entregue ao usuário final do WUC-711;
- 2 - O conteúdo deste manual está sujeito à alterações sem aviso prévio;
- 3 - Todos os direitos reservados. Nenhuma parte deste manual pode ser reproduzida, de qualquer forma, sem a permissão por escrito da Wirebus;
- 4 - As especificações contidas neste manual estão limitadas aos modelos padrão e não abrangem produtos especiais, fabricados sob encomenda;
- 5 - Todo o cuidado foi tomado na preparação deste manual, visando garantir a qualidade das informações.

CUIDADO!

O instrumento descrito por este manual técnico é um equipamento para aplicação em área técnica especializada. Os produtos fornecidos pela Wirebus passam por um rígido controle de qualidade. No entanto, equipamentos eletrônicos de controle industrial podem causar danos às máquinas ou processos por eles controlados, no caso de operações indevidas ou eventuais falhas, podendo inclusive colocar em risco vidas humanas. O usuário é responsável pela configuração e seleção de valores dos parâmetros do instrumento. O fabricante alerta para os riscos de ocorrências com danos tanto a pessoas quanto a bens, resultantes do uso incorreto do instrumento.

Índice

INTRODUÇÃO	3
ÍNDICE	4
APRESENTAÇÃO	5
COMO ESPECIFICAR	6
APLICAÇÕES TÍPICAS	7
ESPECIFICAÇÕES TÉCNICAS.....	8
Características de entrada	8
Características Gerais e precisão	9
DIMENSÕES	10
INSTALAÇÃO MECÂNICA.....	11
INSTALAÇÃO ELÉTRICA	12
Alimentação	13
Entradas digitais	13
Saídas a relé e alarmes.....	13
Entrada PT-100	15
Entrada termopar.....	15
Entrada corrente	16
Entrada tensão	16
Entrada nível lógico	17
Entrada Frequência	17
Fonte auxiliar	17
Comunicação Modbus.....	18
FUNCIONAMENTO.....	19
Iniciando a WUC-711	19
Reset.....	20
Indicação	20
Tabela Modbus.....	21
Tipos de registros Modbus	27
RECOMENDAÇÕES	30
GARANTIA.....	31

Apresentação

A Universal Remote Modbus WUC-711 foi criada para promover versatilidade e robustez nas plantas industriais.

Com seu núcleo de processamento baseado em tecnologia ARM®, a WUC-711 oferece rapidez e acessibilidade às variáveis de campo através do protocolo Modbus RTU em meio físico RS-485, possibilitando assim, a leitura em suas 16 entradas dos vários tipos de sinais e faixas como: termopares, sensores resistivos RTD's, corrente, tensão, frequência e níveis lógicos.



Os tipos de entradas e recursos são descritos abaixo:

- Termopares tipo J, K, T, R, S, E, N, B (ITS-90) com compensação de junta fria
- RTD tipo PT-100 (dois ou três fios)
- Corrente 0-20mA e 4-20mA
- Tensão 0-75mV, 0-5V e 0-10V
- Nível Lógico amplitude máxima 10Vdc
- Frequência até 10KHz com 4 canais simultâneos com sensibilidade de 0,3V a 50V
- 2 Entradas digitais isoladas para até 30V para reconhecimento de alarme e status.
- 2 Níveis de alarme por canal configuráveis Hi, Lo e Diferencial com histerese e delay de 1 a 10 segundos
- 2 Saídas a relé para status de alarme
- Fonte de alimentação auxiliar de 24Vdc x 150mA
- Conexão à borneira totalmente destacável tipo Plug-In

Figura 1

O equipamento WUC-711 é configurado pelo software WireConfig, que é o configurador universal dos equipamentos Wirebus. Fornecendo duas portas de comunicação simultâneas e isoladas, possibilitando o acesso à toda a tabela de dados através do mesmo endereço na rede MODBUS®, sendo uma grande ferramenta na distribuição dos dados de campo para controladores e sistemas de supervisão.

Como Especificar

WUC- 11 ____ / ____	
Alimentação	
7	Remota universal padrão, em caixa de alumínio e tampas laterais em PA
9	Remota instalada em painel a prova d'água IP-65
Alimentação	
AC	90 ~ 260 Vac ou 105 ~ 150 Vdc
DC	18 ~ 30 Vdc
	Remota Modbus Universal
LT	Remota Modbus Light

Exemplos:

WUC-711 AC: Remota Universal Modbus com alimentação 90 ~ 260 Vac ou 105 ~ 150 Vdc.

WUC-911 AC: Remota Universal Modbus com alimentação 90 ~ 260 Vac ou 105 ~ 150 Vdc, montada em caixa a prova d'água IP-65.

WUC-711 DC/LT: Remota Modbus para sensores tipo termopar, com alimentação 18 ~ 30 Vdc.

Atenção: A versão Light (denominada LT) possui apenas **um** canal de comunicação Modbus e só aceita entrada do tipo **Termopar** (J, K, T, R, S, E, N, B) com compensação de junta fria. Para maiores informações, entre em contato com o setor comercial.

Aplicações Típicas

A Universal Remote Modbus WUC-711 é destinada aos diversos tipos de aplicações industriais, facilitando a concentração dos dados das variáveis de campo em pontos distribuídos. As topologias utilizadas nas aplicações com a WUC-711 demonstram uma grande otimização nas aquisições remotas das variáveis antes relacionadas aos controladores. Desta forma é garantido um aumento na escalabilidade do processo e diminuição dos custos da planta. A topologia é descrita na Figura 1.

Todas as 16 entradas da WUC-711 possuem os dados das variáveis de campo tratados e confiáveis para os sistemas de supervisão e controle, sendo assim, as remotas universais podem ser amplamente utilizadas para colher os dados de quaisquer pontos de chão-de-fábrica.

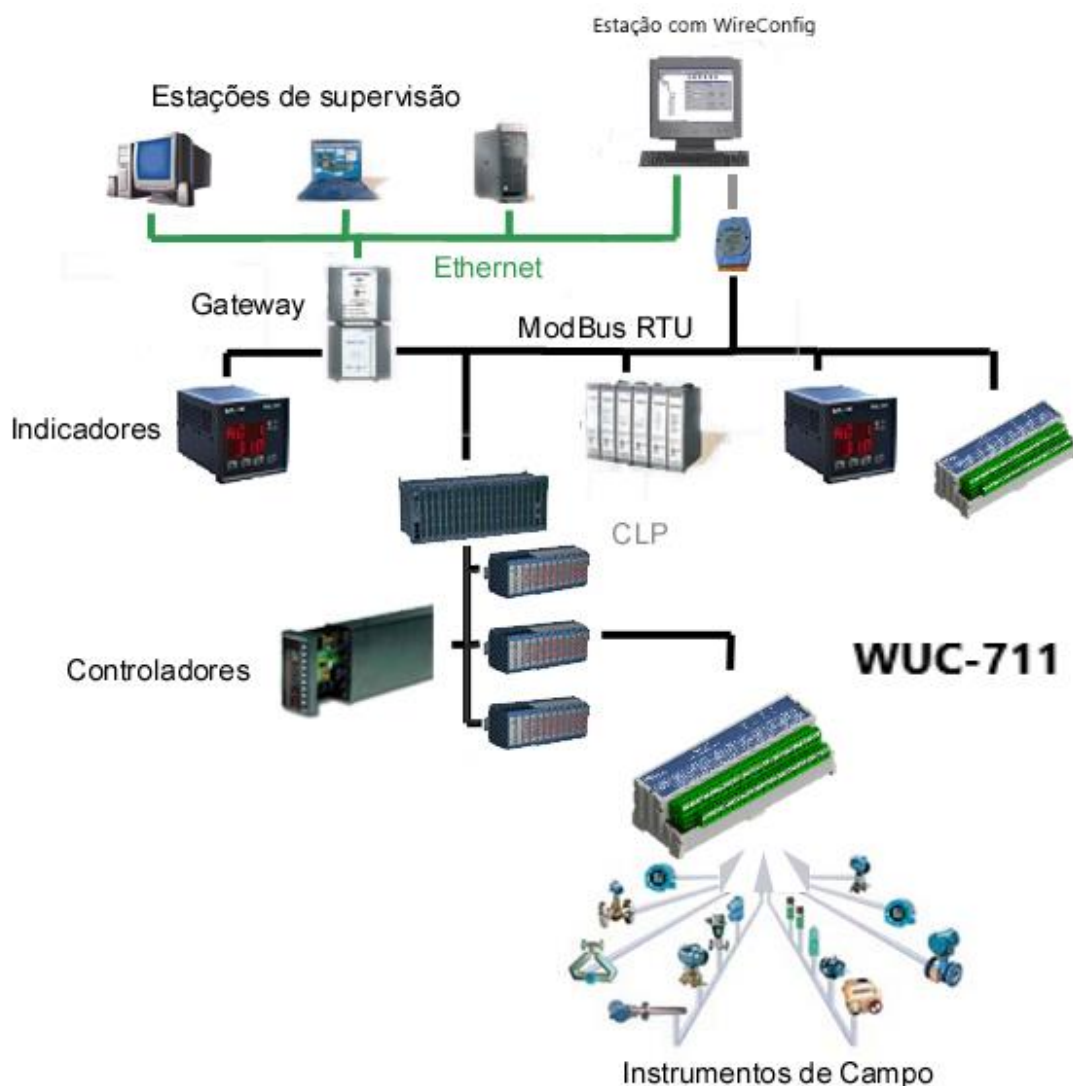


Figura 2 – Topologia rede Modbus com a WUC-711

Especificações Técnicas

Características de entrada

Tipo	Parâmetro	Mín.	Máx.	Observações	Unidade	
Sinal de entrada	Corrente	0	20	Burnout em 3,5	mA	
	Tensão	0	10		Vdc	
	Nível Lógico	0	10			
	Termopar		600	1820	B	°C
			-180	1000	E	
			-210	1200	J	
			-260	1370	K	
			-260	1300	N	
			-50	1760	R	
			-50	1800	S	
		-260	400	T		
Comp. Junta fria	-10	+60	Faixa de operação			
PT-100	-200	850	Dois ou três Fios Burnout em V, G ou I Valor de Burnout Configurável			
Frequência	0,0004	10	Sensibilidade 0,3 a 50Vcc		kHz	
Impedância de entrada	Corrente	49			Ω	
	Tensão	5			MΩ	
	Termopar	5				
	PT-100	5				
	Frequência	150	@10Vp 10KHz		KΩ	
Precisão A/D (FS)	Corrente	0-20	± 1		uA	
		4-20	± 1			
	Tensão	0-75	± 0,003		mV	
		0-5	± 0,25			
		0-10	± 0,5			
	Termopar	± 0,1			%	
	PT-100	Pt	± 0,1			
Comp. Junta fria	± 0,5			°C		
Linearização	Termopar	0,1			°C	
	PT-100	0,2				
Precisão Frequência	0,02 @10000Hz				%	

Características Gerais e precisão

Tipo	Observações
Escala	-30000 a +30000 em unidades de engenharia.
Timeout Modbus	Ajustável de 3 a 60ms (múltiplos de 3ms)
Alarmes	Duas saídas de alarme à relé: RL1 e RL2 SPDT máx. 3A/220Vac
* Fonte auxiliar	24Vdc 150mA
** Comunicação	2 portas de comunicação RS-485 simultâneas com isolamento e filtro de proteção de transientes. Paridade: EVEN, ODD e NONE. Baud Rate (BR): 1200, 2400, 4800, 9600, 19200, 38400, 57600 e 115200
Temp. de operação	-10 °C a 60 °C
Estabilidade Térmica	±0,005% / °C do span @ 25°C.
Umidade relativa	Até 90%
Grau de Proteção	IP-50 (DIN EN 60529 VDE 0470)
Alimentação	Versão AC: 90 ~ 260 Vac @ 60 Hz ou 105 ~ 150 Vdc
	Versão DC: 18 ~ 30 Vdc
Consumo	Versão AC: 47 mAac @ 127V e 30 mAac @ 220V / 31 mAdc @ 105V e 22 mAdc @ 150V
	Versão DC: 150 mAdc
Construção	Alumínio e tampas laterais em PA 6.6-FR (Poliamida resistente à chama)
Fixação	Fixado em trilho DIN35 (DIN EN 60715 TH35)
Conexão elétrica	Cabo até 2.5mm ² com conectores removíveis, tipo "plug-in".
Peso Aprox.	0,5Kg
Dimensões	59 x 208 x 75 mm. (Altura x Largura x Profundidade).

*Característica disponível apenas para a WUC-711 AC.

** A versão Light (WUC-711 __/LT) possui apenas um canal de comunicação.

Dimensões

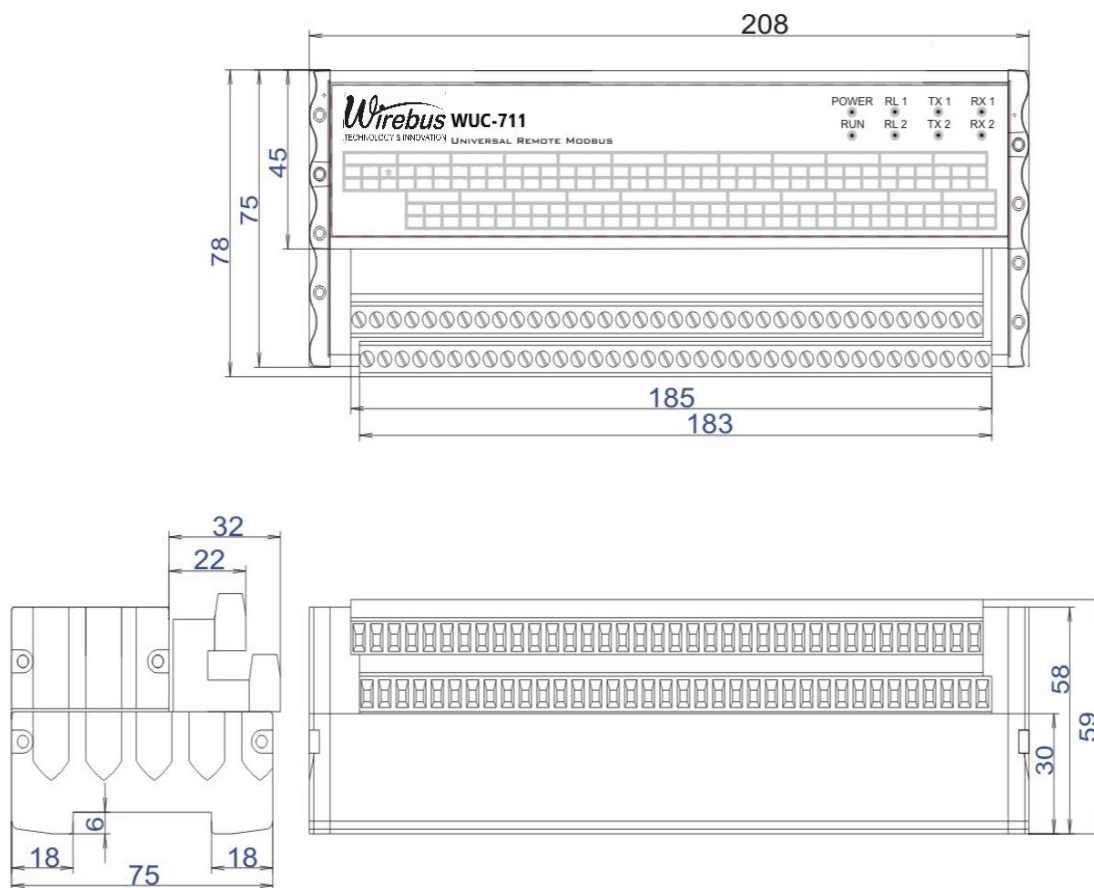


Figura 3 – Dimensionamento para montagem (Cotas em milímetros)

Instalação mecânica

Para promover uma correta instalação da Universal Remote Modbus WUC-711, deve ser utilizado uma chave de fenda apropriada para não danificar as partes mecânicas. Recomendamos uma chave de fenda simples de 1/8" do tipo "borne". Os seguintes passos devem ser realizados com o auxílio da chave de fenda e instalado em trilho padronizado DIN 35mm. Conforme ilustrado.

1. Primeiramente posicione a parte inferior da WUC-711 no trilho DIN 35mm como mostra a Figura .



Figura 4

2. Logo após pressionar a parte superior da WUC-711 até ouvir um clique. Para remoção da WUC-711, basta aplicar a força contrária à fixação, ou seja, forçar a WUC-711 para cima e puxar para fora.

3. A WUC-711 foi desenvolvida para ser instalada em trilhos normalizados DIN35mm sendo que após a instalação, o equipamento deve permanecer bem fixado e não deve apresentar folga entre o trilho. Caso houver folga, o trilho pode não ser normalizado.



Figura 5



Figura 6

Instalação Elétrica

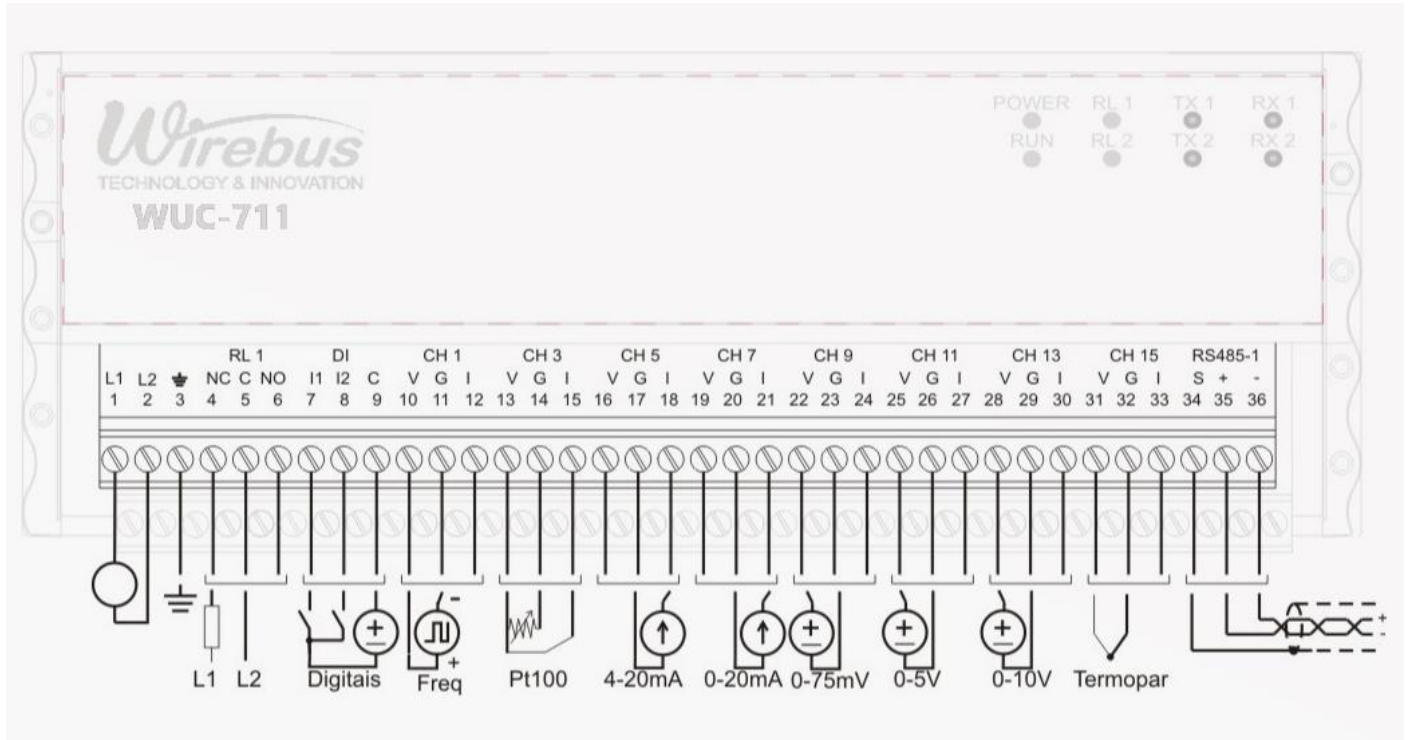


Figura 7 Borneira Superior

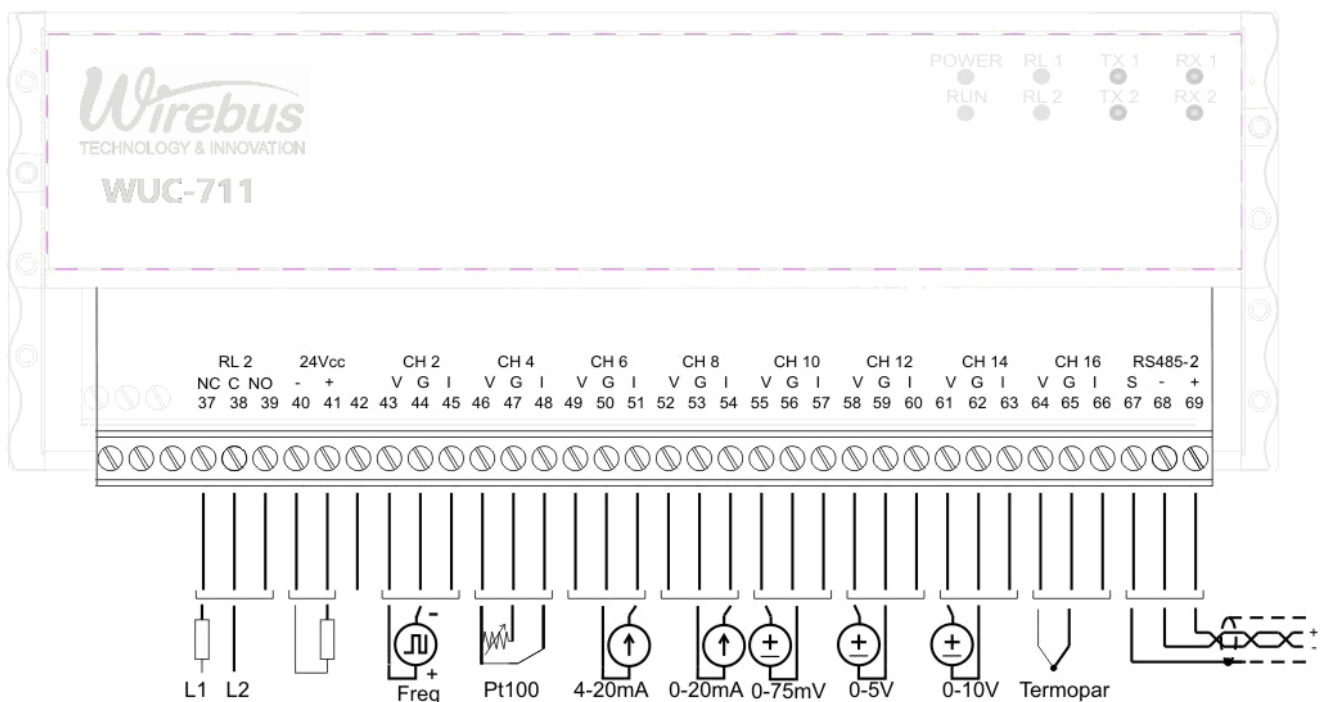
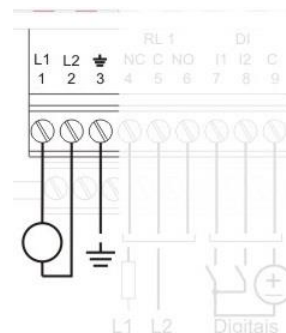


Figura 8 Borneira Inferior

Atenção: todos os cabos devem ser “crimpados” com terminais tipo ilhós para cabo de até 1,5mm quando não especificado. A seleção dos tipos de entrada da WUC-711 é feita totalmente pelo software configurador WireConfig e não existem jumpers de configuração. É recomendado o uso de cabo com malha para “blindagem” do sinal e o aterramento da malha deve ser feito em sua maioria, próximo ao instrumento de campo em apenas um ponto.

Alimentação

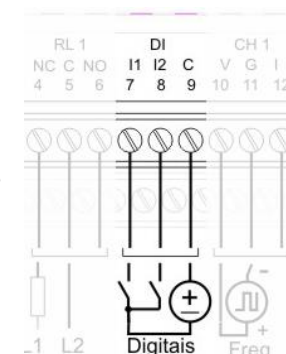
A WUC-711 AC deve ser alimentada através dos bornes 1 e 2 com tensão full-range com faixa de 90 a 260Vac ou 105 a 150Vdc. Já a WUC-711 DC deve ser alimentada através dos bornes 1 e 2 com tensão de 18 a 30 Vdc. O borne 3 é utilizado para aterrar a “massa” ao painel e recomenda-se utilizar cabos de 1,5mm² para as fases e 2,5mm² para o terra. O esquema elétrico é descrito ao lado.



OBS.: Não há polaridade nos bornes de alimentação 1 e 2 para a versão WUC-711 DC, ou seja, pode-se ligar tanto o positivo no borne 1 e o negativo no borne 2 quanto o positivo no borne 2 e o negativo no borne 1.

Entradas digitais

As entradas digitais são utilizadas para reconhecimento e status dos alarmes. As duas entradas I1 e I2 são foto-acopladas, com sensibilidade de 10 a 30Vdc, comum para as duas entradas com acionamento tipo NPN. A entrada digital I1 é utilizada para resetar ou reconhecer as condições de alarme RL1 e RL2 e a entrada digital I2 é utilizada como um flag de status para uso geral. O esquema elétrico é descrito ao lado onde os bornes 7 e 8 são as entradas NPN e o borne 9 o comum positivo da fonte.

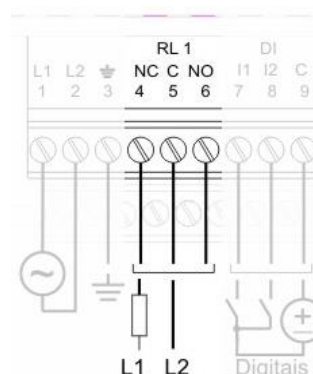


As entradas digitais possuem registro de leitura e podem ser lidas através do registro 40020.

- Bit 0 – Entrada 1
- Bit 1 – Entrada 2
- Bit 3 – Erro de Memória

Saídas a relé e alarmes

As saídas digitais a relé são utilizadas para indicar fisicamente condições de alarme configuradas para cada entrada. As saídas apenas poderão ser resetadas através das respectivas entradas digitais ou através do endereço modbus, cujo procedimento está descrito neste tópico.



O esquema de ligação é fornecido ao lado para relé do tipo SPDT com o comum do contato nos bornes 5 e 38, os contatos NO em 6 e 39 e NC em 4 e 37.

As saídas a relés possuem registro de leitura e escrita e podem ser acessadas através do registro 40022.

- Bit 0 – Reset Saída 1
- Bit 1 – Reset Saída 2
- Bit 3 – Set Saída 1
- Bit 4 – Set Saída 2

A WUC-711 possui dois alarmes independentes para cada canal de entrada totalizando 32 alarmes.

Cada alarme pode ser configurado com até 3 tipos de condições: Inoperante, Valor de Baixo, Valor de Alto e Diferencial.

Inoperante: Não há condição de alarme

Valor de Baixo: O Alarme é acionado assim que o valor da entrada for menor do Valor de Baixo

Valor de Alto: O Alarme é acionado assim que o valor da entrada ficar acima do Valor de Alto

Diferencial: O modo diferencial é definido pelo set-point e a histerese. O set-point define o ponto central da referência do alarme e a histerese faz um acréscimo e decréscimo (bandas laterais) da faixa de acionamento, sendo que se a entrada estiver dentro da faixa de atuação, o alarme permanece desativado e se o sinal for maior ou menor do que a faixa definida, o alarme é acionado. Por exemplo, para definir uma faixa livre de acionamento do alarme que compreende de 400 a 600, basta definir o set-point em 500 e a histerese 100. Logo a WUC-711 faz $500+100$ e $500-100$ e os valores compreendidos fora da faixa são entendidos como estado de alarme.



Figura 2

A histerese é o termo relativo ao retardo entre a atuação e desatuação de uma determinada condição. Na WUC-711 o modo de operação pode mudar de acordo com a Condição de Alarme selecionada.

Por exemplo:

Com Valor de baixo selecionado, o acionamento só ocorrerá depois de o valor de entrada for menor do que o set-point e desacionará quando for maior que o set-point mais a histerese.

Com Valor de alto selecionado, o acionamento só ocorrerá depois de o valor de entrada for maior do que o set-point e desacionará quando for menor que o set-point menos a histerese.

O tempo de espera define quantos segundos a saída espera para ser acionada.

O set-point define o ponto de ajuste dos acionamentos dos alarmes.

Observações:

Para uma maior segurança na utilização dos relés em condições de Burn-Out, ou seja, quando há rompimento do cabo do PT-100 (ver Entrada PT-100) é recomendado configurar o tempo de espera do acionamento dos relés para valores acima de 5 segundos. Essa condição é importante para evitar falhas operacionais como, por exemplo, “trips” de turbina

ou qualquer sistema que dependa de um estado que seja livre de erros, lembrando que o Burn-Out é uma condição de erro do processo.

Entrada PT-100

As entradas do tipo PT-100 são linearizadas conforme ITS-90 e com um circuito de fonte de corrente e compensação de cabo, a WUC-711 elimina o efeito de carregamento da linha e medição de sensores resistivos, tornando-se um preciso sistema de medição de temperatura. Os bornes de medição do sensor são sinal (G) e comuns (V e I) dos canais CH1 a CH16 e a medição de compensação de cabo é feita nos bornes I referenciado ao G.

Caso os cabos do PT-100 não estiverem conectados ou em aberto, um sinal de Burn-Out será representado através da indicação do valor configurado no registro BURNOUT RTD (40246) no canal correspondente.

A WUC-711 detecta a não presença do sensor e desabilita os estados de alarme relativos ao canal em aberto.

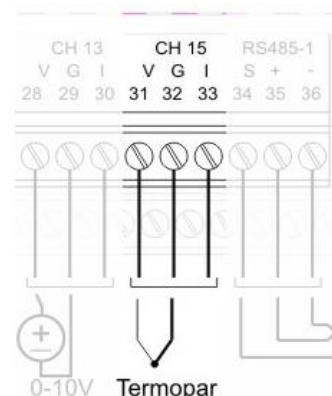
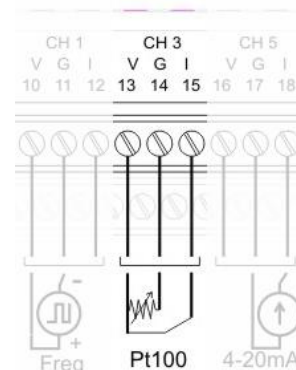
As entradas do tipo PT-100 possuem registro de leitura e podem ser lidas através do registro 40001 até 40016 desde que configuradas como PT-100 através do registro Tipo de Sensor que vai de 40030 a 40045 com o valor 8.

OBS.: O usuário deverá observar a ligação correta dos cabos (sinal → G e comuns → V e I), pois em caso de inversão de cabos o canal não irá indicar o valor da temperatura. Independentemente dos outros canais estarem invertidos ou não, apenas um canal com cabo invertido irá prejudicar a leitura de todos os canais de entrada configurados para PT-100.

Entrada termopar

As entradas do tipo termopar são linearizadas conforme ITS-90 e com um circuito de compensação de junção, a WUC-711 elimina o efeito Seebeck presente na ligação dos cabos, tornando-se um eficaz sistema de medição para elevadas temperaturas ou com altos diferenciais. Os bornes de medição do sensor são positivo (V) e negativo (G) dos canais CH1 a CH16. O borne linha (I) não é utilizado nessa configuração.

As entradas do tipo termopar possuem registro de leitura e podem ser lidas através do registro 40001 até 40016 desde que configuradas como termopar através do registro Tipo de Sensor que vai de 40030 a 40045 com os valores: 0 para J; 1 para K; 2 para T; 3 para R; 4 para S; 5 para E; 6 para N ou 7 para B.



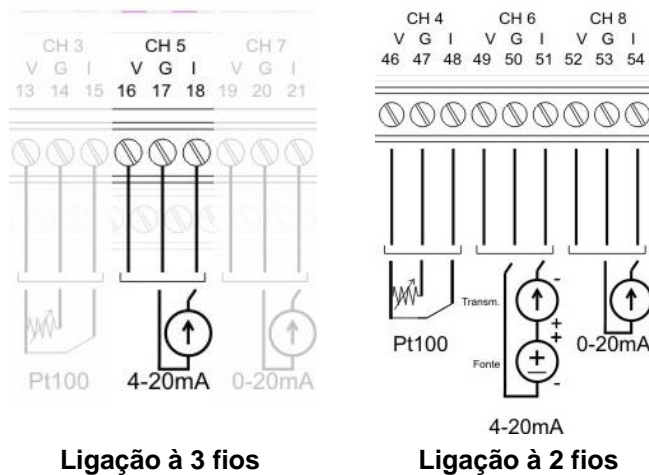
OBS.: A remota não possui burnout detection para entradas de tensão, sendo assim, para evitar que o sinal fique flutuando (**quando não há sensor conectado ao canal**) configure este canal como “Sem Entrada” (desabilitado) ou faça um curto-circuito entre os terminais V e G para manter a leitura em 0 (zero).

Entrada corrente

A WUC-711 possui dois tipos de configuração de entrada de corrente: 0-20mA e 4-20mA. Para os dois tipos é mostrado o esquema ao lado onde o positivo do loop de corrente vai ligado ao borne linha (I) e o negativo ao borne (G) dos canais CN1-CN16. O borne positivo (V) não é utilizado nessa configuração.

As entradas de corrente possuem registro de leitura e podem ser lidas através do registro 40001 até 40016 desde que configuradas como corrente através do registro Tipo de Sensor que vai de 40030 a 40045 com os valores: 9 para 0-20mA ou 10 para 4-20mA.

OBS: O burnout é representado sempre que o sinal de 4-20mA for inferior a 3,5mA.

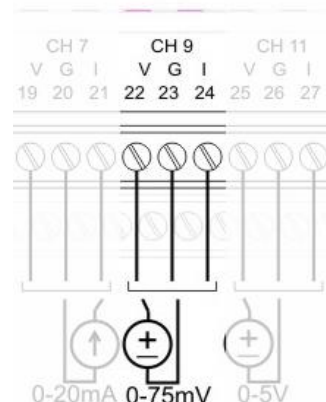


Entrada tensão

A WUC-711 possui três tipos de configuração de entrada de tensão: 0-75mV, 0-5V e 0-10V.

Para os três tipos é mostrado o esquema ao lado onde o positivo vai ligado ao borne (V) e o negativo ao borne (G) dos canais CN1-CN16. O borne linha (I) não é utilizado nessa configuração.

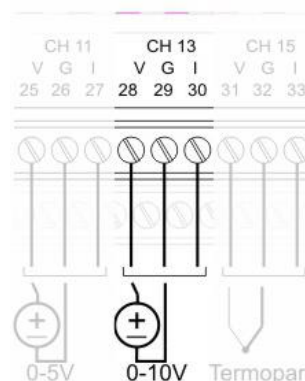
As entradas de tensão possuem registro de leitura e podem ser lidas através do registro 40001 até 40016 desde que configuradas como tensão através do registro Tipo de Sensor que vai de 40030 a 40045 com os valores: 11 para 0-75mV, 12 para 0-5V ou 13 para 0-10V.



Entrada nível lógico

A WUC-711 possui configuração de entrada de nível lógico com sensibilidade de 0 a 10Vdc. A entrada de nível lógico possui uma histerese que compreende de 3 a 5V, ou seja, para nível lógico 0 a faixa é compreendida de 0 a 3V e para nível lógico 1 a faixa é de 5 a 10V. Ao lado é descrito o esquema onde o positivo vai ligado ao borne (V) e o negativo ao borne (G) dos canais CN1-CN16. O borne linha (I) não é utilizado nessa configuração.

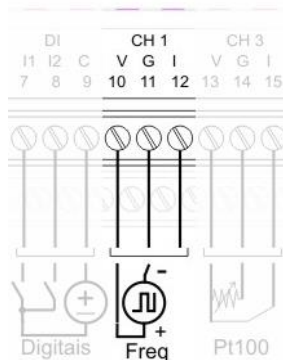
As entradas de nível lógico possuem registro de leitura e podem ser lidas através do registro 40001 até 40016 desde que configuradas como nível lógico através do registro Tipo de Sensor que vai de 40030 a 40045 com o valor: 14



Entrada Frequência

A WUC-711 possui configuração de entrada em frequência com sensibilidade de 0,3 a 50Vdc com leitura de 0,3Hz até 10KHz. Ao lado é descrito o esquema onde o positivo vai ligado ao borne (V) e o negativo ao borne (G) dos canais CN1-CN4. O borne linha (I) não é utilizado nessa configuração.

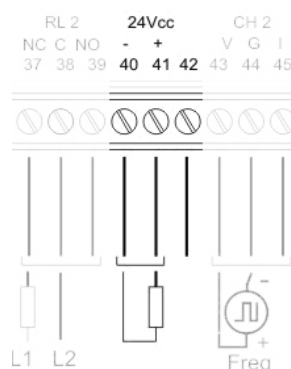
As entradas de frequência possuem registro de leitura e podem ser lidas através do registro 40001 até 40016 desde que configuradas como frequência através do registro Tipo de Sensor que vai de 40030 a 40045 com o valor: 16



Fonte auxiliar

A fonte auxiliar da WUC-711 possui elevada eficiência, baixa dissipação térmica e fornece tensão estabilizada de 24Vdc com corrente de até 150mA. Ao lado é descrito o esquema onde o positivo (+) vai ligado ao borne 41 e o negativo (-) ao borne 40. O borne 42 não é utilizado.

OBS.: Característica disponível apenas para a WUC-711 AC.



Comunicação Modbus

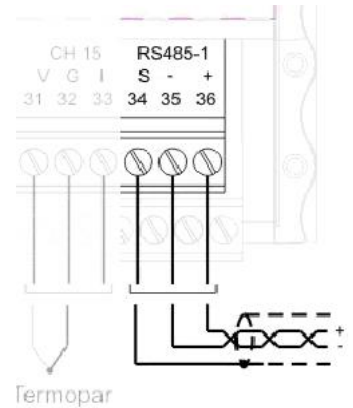
A WUC-711 possui dois canais de comunicação serial independentes e simultâneas utilizando o protocolo Modbus RTU através do meio físico RS-485. A indicação é feita por meio de leds TX (amarelo) e RX (verde).

Através de isolamento e filtro de proteção de transientes, é possível estabelecer comunicação com diferentes taxas e paridades como por exemplo: 1200, 2400, 4800, 9600, 19200, 38400, 57600 e 115200, EVEN, ODD, NONE.

Ao lado é descrito o esquema de ligação da comunicação do canal 1 onde o positivo (+) vai ligado ao borne 36 e o negativo (-) ao borne 35. No canal 2 o positivo (+) é ligado ao borne 69 e o negativo (-) vai ao borne 68.

Os bornes 34 e 67 devem ser utilizados para a malha do cabo de comunicação.

A WUC-711 possui dois registros (40026 e 40029) que ajustam o “Time Delay” (atraso) entre a pergunta do mestre e a resposta da WUC-711 na rede ModBus. Estes registros permitem o ajuste de delay entre 2 e 100mS, configuráveis através do WireConfig. Este recuo é muito importante quando se utiliza equipamentos que precisam de mais tempo entre a pergunta e a resposta ou se utiliza velocidades de comunicação baixas (menores que 19200 bps).



Funcionamento

Iniciando a WUC-711

A Universal Remote Modbus WUC-711 foi desenvolvida para aliar as vantagens na distribuição e coleta das variáveis de campo com a compatibilidade com protocolo Modbus RTU, podendo ter todas as suas entradas e configurações acessadas através do protocolo para equipamentos controladores e sistemas de supervisão

Através do software configurador WireConfig, a WUC-711 pode ter todas as suas configurações parametrizadas via protocolo de comunicação Modbus e de forma estruturada, como uma árvore de opções. A parametrização da WUC-711 é subdividida em: Configuração, Alarmes Saída, Alarmes Status, Monitoração, Trend e Comunicação. Abaixo segue alguns itens relacionados à estrutura da Universal Remote WUC-711:

Configuração:

- Seleção de tipos de sensor
- Ajustes de offset para cada sensor selecionado
- Escala de unidade de engenharia máxima, mínima e ponto decimal.
- Seleção do tipo de alarme: baixo, alto ou diferencial.
- Ajustes de histerese para os alarmes
- Ajustes do set-point para os alarmes
- Tempo de espera para acionamento dos alarmes

Alarmes Saída:

- Tabela de seleção das saídas para os canais de entrada
- Todos os canais podem ser configurados para acionar as saídas
- Cada canal pode gerar uma combinação de acionamento das saídas

Alarme Status:

- Indicação dos estados dos alarmes 1 e 2 de cada canal.
- Indicação dos estados das saídas 1 e 2.
- Reset das saídas 1 e 2.

Monitoração:

- Indicação de todos os valores presentes nos endereços da tabela Modbus.

Trend

- Gráfico de tendências possibilitando a visualização das 16 entradas simultâneas on-line ou com histórico

Comunicação

- Janela de ajustes de parâmetros de comunicação como Porta, Baud Rate, Paridade, Endereço.
- Download e Upload das configurações

Indicação por leds

- Indicação de operação e comunicação por leds no frontal do equipamento

Reset

O modo reset é utilizado para definir o estado default de configuração da comunicação em uma condição de emergência na qual não se conhece as configurações de comunicação. Para isso é utilizado um botão acessado no orifício localizado na parte inferior direita da WUC-711 como mostra a figura ao lado.

No momento que o botão é pressionado, a WUC-711 define temporariamente as configurações de comunicação para as duas portas da WUC-711 e o estado do led RUN começa a piscar 6 vezes por segundo:

Endereço: 1

Baud Rate: 19200bps

Paridade: None

Nesse momento é possível utilizar o WireConfig com estas configurações para acessar os parâmetros. Para sair do modo de reset basta salvar alguma configuração e automaticamente a WUC-711 redefine os parâmetros e os salva na tabela de comunicação Modbus. Caso a WUC-711 seja desligada, ao religar é retornada a última configuração salva.

A WUC-711 também possui um recurso de resgate de dados padrões de fábrica.

Quando a WUC-711 for energizada com o reset pressionado, automaticamente entra no modo backup e resgata os dados de fábrica. Portanto qualquer modificação feita na configuração será perdida, sendo substituída com os dados padrões do WireConfig.



Indicação

A WUC-711 possui leds de indicação para os estados de:

- Power: indica que a WUC-711 foi energizada.
- RUN: Indica o modo de operação de execução quando o led RUN permanece piscando com período de 2 vezes por segundos; Indica o modo de operação de reset quando o led permanece piscando com o período de 6 vezes por segundo.
- RL1 e 2: Os estados dos relés 1 e 2.
- TX1 e 2: Os estados de transmissão de comunicação dos canais 1 e 2. (amarelo).
- RX1 e 2: Os estados de recepção de comunicação dos canais 1 e 2. (verde).

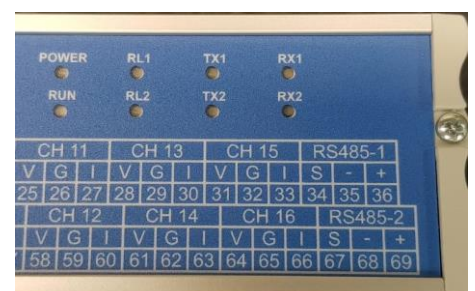


Tabela Modbus

A tabela abaixo descreve todos os endereços Modbus relacionados à WUC-711 que podem ser acessados tanto pelo WireConfig quanto pelos sistemas de supervisão, incluindo registros de configuração, sinais de entrada analógicos e digitais, saídas digitais, alarmes e status.

Endereço	Mnemônico	Descrição
40001	EAI1	Canal 1 – entrada analógica
40002	EAI2	Canal 2 – entrada analógica
40003	EAI3	Canal 3 – entrada analógica
40004	EAI4	Canal 4 – entrada analógica
40005	EAI5	Canal 5 – entrada analógica
40006	EAI6	Canal 6 – entrada analógica
40007	EAI7	Canal 7 – entrada analógica
40008	EAI8	Canal 8 – entrada analógica
40009	EAI9	Canal 9 – entrada analógica
40010	EAI10	Canal 10 – entrada analógica
40011	EAI11	Canal 11 – entrada analógica
40012	EAI12	Canal 12 – entrada analógica
40013	EAI13	Canal 13 – entrada analógica
40014	EAI14	Canal 14 – entrada analógica
40015	EAI15	Canal 15 – entrada analógica
40016	EAI16	Canal 16 – entrada analógica
40017	MSA1	Status alarme 1 Canal 1 a 16
40018	MSA2	Status alarme 2 Canal 1 a 16
40019	SR01	Status Rele 1 a 2
40020	STDIV	Status Entradas Digitais 1,2 e falha memória
40021	TAMB	Temperatura ambiente
40022	R101	Reset dos Reles, 1= Rele1, 2= Rele 2 Acionamento dos Reles 4= Rele1, 8= Rele 2
40023	ID	Endereço do equipamento
40024	BR0	Baud Rate RS485-1
40025	PAR0	Paridade RS485-1
40026	DR0	Delay de resposta 1 – 0 a 60ms
40027	BR1	Baud Rate RS485-2
40028	PAR1	Paridade RS485-2
40029	DR1	Delay de resposta 2 – 0 a 60ms
40030	TS01	Tipo Sensor Canal 1
40031	TS02	Tipo Sensor Canal 2
40032	TS03	Tipo Sensor Canal 3
40033	TS04	Tipo Sensor Canal 4
40034	TS05	Tipo Sensor Canal 5

40035	TS06	Tipo Sensor Canal 6
40036	TS07	Tipo Sensor Canal 7
40037	TS08	Tipo Sensor Canal 8
40038	TS09	Tipo Sensor Canal 9
40039	TS10	Tipo Sensor Canal 10
40040	TS11	Tipo Sensor Canal 11
40041	TS12	Tipo Sensor Canal 12
40042	TS13	Tipo Sensor Canal 13
40043	TS14	Tipo Sensor Canal 14
40044	TS15	Tipo Sensor Canal 15
40045	TS16	Tipo Sensor Canal 16
40046	OF01	Offset Canal 1
40047	OF02	Offset Canal 2
40048	OF03	Offset Canal 3
40049	OF04	Offset Canal 4
40050	OF05	Offset Canal 5
40051	OF06	Offset Canal 6
40052	OF07	Offset Canal 7
40053	OF08	Offset Canal 8
40054	OF09	Offset Canal 9
40055	OF10	Offset Canal 10
40056	OF11	Offset Canal 11
40057	OF12	Offset Canal 12
40058	OF13	Offset Canal 13
40059	OF14	Offset Canal 14
40060	OF15	Offset Canal 15
40061	OF16	Offset Canal 16
40062	IH01	Unidade de eng. Máxima Canal 1
40063	IH02	Unidade de eng. Máxima Canal 2
40064	IH03	Unidade de eng. Máxima Canal 3
40065	IH04	Unidade de eng. Máxima Canal 4
40066	IH05	Unidade de eng. Máxima Canal 5
40067	IH06	Unidade de eng. Máxima Canal 6
40068	IH07	Unidade de eng. Máxima Canal 7
40069	IH08	Unidade de eng. Máxima Canal 8
40070	IH09	Unidade de eng. Máxima Canal 9
40071	IH10	Unidade de eng. Máxima Canal 10
40072	IH11	Unidade de eng. Máxima Canal 11
40073	IH12	Unidade de eng. Máxima Canal 12
40074	IH13	Unidade de eng. Máxima Canal 13
40075	IH14	Unidade de eng. Máxima Canal 14
40076	IH15	Unidade de eng. Máxima Canal 15
40077	IH16	Unidade de eng. Máxima Canal 16
40078	IL01	Unidade de eng. Mínima Canal 1

40079	IL02	Unidade de eng. Mínima Canal 2
40080	IL03	Unidade de eng. Mínima Canal 3
40081	IL04	Unidade de eng. Mínima Canal 4
40082	IL05	Unidade de eng. Mínima Canal 5
40083	IL06	Unidade de eng. Mínima Canal 6
40084	IL07	Unidade de eng. Mínima Canal 7
40085	IL08	Unidade de eng. Mínima Canal 8
40086	IL09	Unidade de eng. Mínima Canal 9
40087	IL10	Unidade de eng. Mínima Canal 10
40088	IL11	Unidade de eng. Mínima Canal 11
40089	IL12	Unidade de eng. Mínima Canal 12
40090	IL13	Unidade de eng. Mínima Canal 13
40091	IL14	Unidade de eng. Mínima Canal 14
40092	IL15	Unidade de eng. Mínima Canal 15
40093	IL16	Unidade de eng. Mínima Canal 16
40094	PD01	Ponto Decimal Canal 1
40095	PD02	Ponto Decimal Canal 2
40096	PD03	Ponto Decimal Canal 3
40097	PD04	Ponto Decimal Canal 4
40098	PD05	Ponto Decimal Canal 5
40099	PD06	Ponto Decimal Canal 6
40100	PD07	Ponto Decimal Canal 7
40101	PD08	Ponto Decimal Canal 8
40102	PD09	Ponto Decimal Canal 9
40103	PD10	Ponto Decimal Canal 10
40104	PD11	Ponto Decimal Canal 11
40105	PD12	Ponto Decimal Canal 12
40106	PD13	Ponto Decimal Canal 13
40107	PD14	Ponto Decimal Canal 14
40108	PD15	Ponto Decimal Canal 15
40109	PD16	Ponto Decimal Canal 16
40110	H101	Valor Histerese Alarme 1 Canal 1
40111	H102	Valor Histerese Alarme 1 Canal 2
40112	H103	Valor Histerese Alarme 1 Canal 3
40113	H104	Valor Histerese Alarme 1 Canal 4
40114	H105	Valor Histerese Alarme 1 Canal 5
40115	H106	Valor Histerese Alarme 1 Canal 6
40116	H107	Valor Histerese Alarme 1 Canal 7
40117	H108	Valor Histerese Alarme 1 Canal 8
40118	H109	Valor Histerese Alarme 1 Canal 9
40119	H110	Valor Histerese Alarme 1 Canal 10
40120	H111	Valor Histerese Alarme 1 Canal 11
40121	H112	Valor Histerese Alarme 1 Canal 12
40122	H113	Valor Histerese Alarme 1 Canal 13
40123	H114	Valor Histerese Alarme 1 Canal 14

40124	H115	Valor Histerese Alarme 1 Canal 15
40125	H116	Valor Histerese Alarme 1 Canal 16
40126	H201	Valor Histerese Alarme 2 Canal 1
40127	H202	Valor Histerese Alarme 2 Canal 2
40128	H203	Valor Histerese Alarme 2 Canal 3
40129	H204	Valor Histerese Alarme 2 Canal 4
40130	H205	Valor Histerese Alarme 2 Canal 5
40131	H206	Valor Histerese Alarme 2 Canal 6
40132	H207	Valor Histerese Alarme 2 Canal 7
40133	H208	Valor Histerese Alarme 2 Canal 8
40134	H209	Valor Histerese Alarme 2 Canal 9
40135	H210	Valor Histerese Alarme 2 Canal 10
40136	H211	Valor Histerese Alarme 2 Canal 11
40137	H212	Valor Histerese Alarme 2 Canal 12
40138	H213	Valor Histerese Alarme 2 Canal 13
40139	H214	Valor Histerese Alarme 2 Canal 14
40140	H215	Valor Histerese Alarme 2 Canal 15
40141	H216	Valor Histerese Alarme 2 Canal 16
40142	C101	Condições de Alarme 1 Canal 1
40143	C102	Condições de Alarme 1 Canal 2
40144	C103	Condições de Alarme 1 Canal 3
40145	C104	Condições de Alarme 1 Canal 4
40146	C105	Condições de Alarme 1 Canal 5
40147	C106	Condições de Alarme 1 Canal 6
40148	C107	Condições de Alarme 1 Canal 7
40149	C108	Condições de Alarme 1 Canal 8
40150	C109	Condições de Alarme 1 Canal 9
40151	C110	Condições de Alarme 1 Canal 10
40152	C111	Condições de Alarme 1 Canal 11
40153	C112	Condições de Alarme 1 Canal 12
40154	C113	Condições de Alarme 1 Canal 13
40155	C114	Condições de Alarme 1 Canal 14
40156	C115	Condições de Alarme 1 Canal 15
40157	C116	Condições de Alarme 1 Canal 16
40158	C201	Condições de Alarme 2 Canal 1
40159	C202	Condições de Alarme 2 Canal 2
40160	C203	Condições de Alarme 2 Canal 3
40161	C204	Condições de Alarme 2 Canal 4
40162	C205	Condições de Alarme 2 Canal 5
40163	C206	Condições de Alarme 2 Canal 6
40164	C207	Condições de Alarme 2 Canal 7
40165	C208	Condições de Alarme 2 Canal 8
40166	C209	Condições de Alarme 2 Canal 9
40167	C210	Condições de Alarme 2 Canal 10
40168	C211	Condições de Alarme 2 Canal 11
40169	C212	Condições de Alarme 2 Canal 12

40170	C213	Condições de Alarme 2 Canal 13
40171	C214	Condições de Alarme 2 Canal 14
40172	C215	Condições de Alarme 2 Canal 15
40173	C216	Condições de Alarme 2 Canal 16
40174	T101	Tempo de Espera do Alarme 1 Canal 1
40175	T102	Tempo de Espera do Alarme 1 Canal 2
40176	T103	Tempo de Espera do Alarme 1 Canal 3
40177	T104	Tempo de Espera do Alarme 1 Canal 4
40178	T105	Tempo de Espera do Alarme 1 Canal 5
40179	T106	Tempo de Espera do Alarme 1 Canal 6
40180	T107	Tempo de Espera do Alarme 1 Canal 7
40181	T108	Tempo de Espera do Alarme 1 Canal 8
40182	T109	Tempo de Espera do Alarme 1 Canal 9
40183	T110	Tempo de Espera do Alarme 1 Canal 10
40184	T111	Tempo de Espera do Alarme 1 Canal 11
40185	T112	Tempo de Espera do Alarme 1 Canal 12
40186	T113	Tempo de Espera do Alarme 1 Canal 13
40187	T114	Tempo de Espera do Alarme 1 Canal 14
40188	T115	Tempo de Espera do Alarme 1 Canal 15
40189	T116	Tempo de Espera do Alarme 1 Canal 16
40190	T201	Tempo de Espera do Alarme 2 Canal 1
40191	T202	Tempo de Espera do Alarme 2 Canal 2
40192	T203	Tempo de Espera do Alarme 2 Canal 3
40193	T204	Tempo de Espera do Alarme 2 Canal 4
40194	T205	Tempo de Espera do Alarme 2 Canal 5
40195	T206	Tempo de Espera do Alarme 2 Canal 6
40196	T207	Tempo de Espera do Alarme 2 Canal 7
40197	T208	Tempo de Espera do Alarme 2 Canal 8
40198	T209	Tempo de Espera do Alarme 2 Canal 9
40199	T210	Tempo de Espera do Alarme 2 Canal 10
40200	T211	Tempo de Espera do Alarme 2 Canal 11
40201	T212	Tempo de Espera do Alarme 2 Canal 12
40202	T213	Tempo de Espera do Alarme 2 Canal 13
40203	T214	Tempo de Espera do Alarme 2 Canal 14
40204	T215	Tempo de Espera do Alarme 2 Canal 15
40205	T216	Tempo de Espera do Alarme 2 Canal 16
40206	S101	Set Point Alarme 1 Canal 1
40207	S102	Set Point Alarme 1 Canal 2
40208	S103	Set Point Alarme 1 Canal 3
40209	S104	Set Point Alarme 1 Canal 4
40210	S105	Set Point Alarme 1 Canal 5
40211	S106	Set Point Alarme 1 Canal 6
40212	S107	Set Point Alarme 1 Canal 7
40213	S108	Set Point Alarme 1 Canal 8
40214	S109	Set Point Alarme 1 Canal 9
40215	S110	Set Point Alarme 1 Canal 10

40216	S111	Set Point Alarme 1 Canal 11
40217	S112	Set Point Alarme 1 Canal 12
40218	S113	Set Point Alarme 1 Canal 13
40219	S114	Set Point Alarme 1 Canal 14
40220	S115	Set Point Alarme 1 Canal 15
40221	S116	Set Point Alarme 1 Canal 16
40222	S201	Set Point Alarme 2 Canal 1
40223	S202	Set Point Alarme 2 Canal 2
40224	S203	Set Point Alarme 2 Canal 3
40225	S204	Set Point Alarme 2 Canal 4
40226	S205	Set Point Alarme 2 Canal 5
40227	S206	Set Point Alarme 2 Canal 6
40228	S207	Set Point Alarme 2 Canal 7
40229	S208	Set Point Alarme 2 Canal 8
40230	S209	Set Point Alarme 2 Canal 9
40231	S210	Set Point Alarme 2 Canal 10
40232	S211	Set Point Alarme 2 Canal 11
40233	S212	Set Point Alarme 2 Canal 12
40234	S213	Set Point Alarme 2 Canal 13
40235	S214	Set Point Alarme 2 Canal 14
40236	S215	Set Point Alarme 2 Canal 15
40237	S216	Set Point Alarme 2 Canal 16
40238	MA11	Mascara alarme 1 rele 1
40239	MA12	Mascara alarme 1 rele 2
40240	MA21	Mascara alarme 2 rele 1
40241	MA22	Mascara alarme 2 rele 2
40242	FREQ1	Frequência máxima p/ unid. Eng. Canal 1
40243	FREQ2	Frequência máxima p/ unid. Eng. Canal 2
40244	FREQ3	Frequência máxima p/ unid. Eng. Canal 3
40245	FREQ4	Frequência máxima p/ unid. Eng. Canal 4
40246	BURNOUT RTD	Valor de burn-out para entrada de PT100

Tipos de registros Modbus

A tabela abaixo representa as configurações para cada tipo de registro.

Status – 40020	
Bit	Função
0	Entrada digital 1
1	Entrada digital 2
2	Falha na leitura da memória de calibração 0=OK 1= Falha

Baud Rate – 40024 ~ 40027		
Valor	Index	Taxa
0	0000 0000	1200
1	0000 0001	2400
2	0000 0010	4800
3	0000 0011	9600
4	0000 0100	19200
5	0000 0101	38400
6	0000 0110	57600
7	0000 0111	115200

Paridade – 40025 ~ 40028		
Valor	Index	Paridade
0	0000 0000	EVEN
1	0000 0001	ODD
2	0000 0010	NONE

Delay de resposta – 40026 ~ 40029 (V1.1.0)		
Valor Max.	Valor Min.	Passo
100	0	1 mS
Offsets para os baud rates (WireConfig) Tempo mínimo para o time delay dependendo do baud rate		
1200: 6		19200:2
2400: 4		38400:2
4800: 3		57600:2
9600: 2		115200: 2

Condição de Alarme – 40142 ~ 40158	
Index	Condição de Alarme
0	Valor Mínimo
1	Valor Maximo
2	Diferencial
3	Inoperante





Status de Leitura dos Alarmes – 40017 (AL1) ~ 40018 (AL2)			
Tipo	Valor	Registro	
		MSB	LSB
Nenhum alarme acionado	0	0000 0000	0000 0000
Alarme do canal 1 acionado	1	0000 0000	0000 0001
Alarme do canal 2 acionado	2	0000 0000	0000 0010
Alarme do canal 3 acionado	4	0000 0000	0000 0100
Alarme do canal 4 acionado	8	0000 0000	0000 1000
Alarme do canal 5 acionado	16	0000 0000	0001 0000
Alarme do canal 6 acionado	32	0000 0000	0010 0000
Alarme do canal 7 acionado	64	0000 0000	0100 0000
Alarme do canal 8 acionado	128	0000 0000	1000 0000
Alarme do canal 9 acionado	256	0000 0001	0000 0000
Alarme do canal 10 acionado	512	0000 0010	0000 0000
Alarme do canal 11 acionado	1024	0000 0100	0000 0000
Alarme do canal 12 acionado	2048	0000 1000	0000 0000
Alarme do canal 13 acionado	4096	0001 0000	0000 0000
Alarme do canal 14 acionado	8192	0010 0000	0000 0000
Alarme do canal 15 acionado	16384	0100 0000	0000 0000
Alarme do canal 16 acionado	32768	1000 0000	0000 0000

Reset dos Reles – 40022		
Valor	Index	Ação
1	0000 0001	Desarma Rele 1
2	0000 0010	Desarma Rele 2
3	0000 0100	Aciona Rele 1
4	0000 1000	Aciona Rele 2

Tipo de Sensor – 40030 ~ 40045			
Tipo	Valor	Registro	
		MSB	LSB
J	0	0000 0000	0000 0000
K	1	0000 0000	0000 0001
T	2	0000 0000	0000 0010
R	3	0000 0000	0000 0011
S	4	0000 0000	0000 0100
E	5	0000 0000	0000 0101
N	6	0000 0000	0000 0110
B	7	0000 0000	0000 0111
PT100	8	0000 0000	0000 1001
0-20 mA	9	0000 0000	0000 1010
4-20 mA	10	0000 0000	0000 1011
0-75 V	11	0000 0000	0000 1000
0-5 V	12	0000 0000	0000 1100
0-10	13	0000 0000	0000 1101
Lógica	14	0000 0000	0000 1110
Sem entrada	15	0000 0000	0000 1111
Frequência	16	0000 0000	0001 0000

Recomendações

É recomendado ao usuário que somente utilize ferramentas e equipamentos apropriadas para a instalação e manutenção do seu WCC-711.

<p>Nos bornes de conexão é imprescindível a utilização de chave de fenda do tipo “borne” ou 1/8 com diâmetro máximo de 3mm, pois é o formato ideal e não danificará orifício de conexão da WCC-711.</p>	 <p>Figura 3 Chave não recomendada</p>	 <p>Figura 4 Chave recomendada</p>
<p>É recomendado a crimpagem de todos os fios que serão conectados a WCC-711 com terminal tipo agulha pré-isolado ou terminal tipo Ilhós para cabos de 0,5 ~ 1,5mm².</p>	<p>Terminal Agulha</p> 	<p>Terminal Ilhós</p> 

É importante frisar que quando houver erros de comunicação entre a WCC-711 e o Master da rede Modbus este problema pode ser facilmente resolvido aumentando o tempo de “Time Delay” na WCC-711.

Este recuo é muito importante quando se utiliza equipamentos que precisam de mais tempo entre a pergunta e a resposta ou se utiliza velocidades de comunicação baixas (menores que 19200 bps).

Garantia

O termo de garantia do fabricante assegura ao proprietário de seus equipamentos, identificados pela nota fiscal de compra, garantia de 1 (um) ano, nos seguintes termos:

1. O período de garantia inicia na data de emissão da Nota Fiscal;
2. Dentro do período de garantia, a mão de obra e componentes aplicados em reparos de defeitos ocorridos em uso normal, serão gratuitos;
3. Para os eventuais reparos, enviar o equipamento, juntamente com as notas fiscais de remessa para conserto, para o endereço de nossa fábrica em Dumont, SP, Brasil. O endereço da WIREBUS se encontra ao final deste manual;
4. Despesas e riscos de transporte correrão por conta do proprietário;
5. A garantia será automaticamente suspensa caso sejam introduzidas modificações nos equipamentos por pessoal não autorizado pela WIREBUS, defeitos causados por choques mecânicos, exposição a condições impróprias para o uso ou violações no produto;
6. A WIREBUS exime-se de quaisquer ônus referentes a reparos ou substituições não autorizadas em virtude de falhas provocadas por agentes externos aos equipamentos, pelo uso indevido dos mesmos, bem como resultantes de caso fortuito ou por força maior;
7. A WIREBUS garante o pleno funcionamento dos equipamentos descritos neste manual bem como todas as operações existentes.

Anotações

Wirebus

TECHNOLOGY & INNOVATION

Wirebus Technology & Innovation
Avenida 21 de Março, 2359
Centro – 14120-000
Dumont – São Paulo – Brasil
E-mail: vendas@wirebus.com.br
www.wirebus.com.br

MAN-PT-DE-WUC711-
01.01_24

Universal Remote Modbus
WUC-711

A Wirebus reserva-se no direito de alterar o conteúdo deste manual sem prévio aviso, a fim de mantê-lo atualizando com eventuais desenvolvimentos do produto.